

Geschichtlicher Rückblick

200 Jahre Jacquard-Weberei

200 Jahre J.M. Jacquard



1752 - 1834

Wahrheit oder Legende ?

J.M. Jacquard war der Erfinder der Jacquardmaschine

- **richtig oder falsch ?**

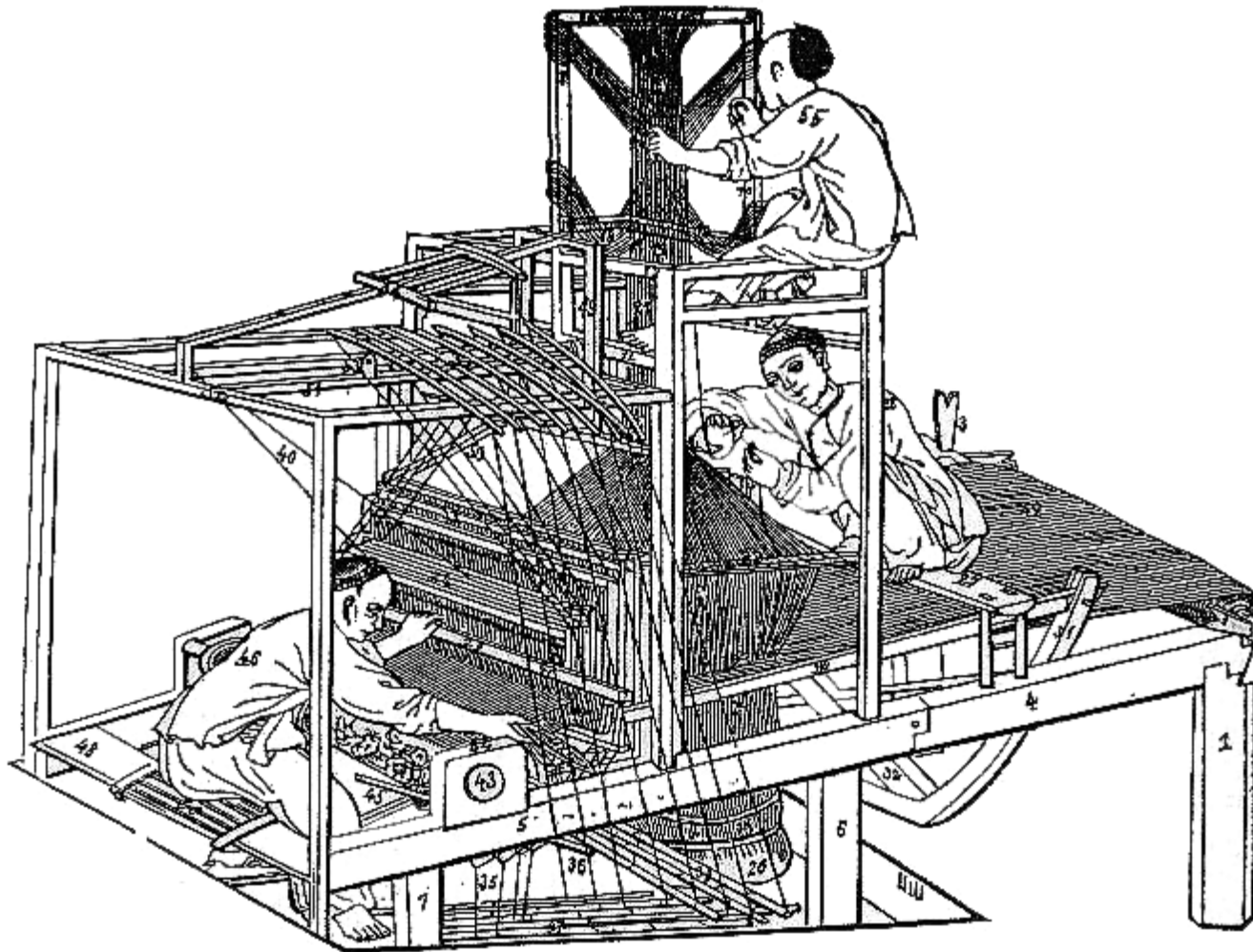
Die Geschichte der Jacquardmaschine ist 200 Jahre alt

- **richtig oder falsch ?**

Elektronische Jacquardmaschine gibt es seit Ende der 1970er Jahre

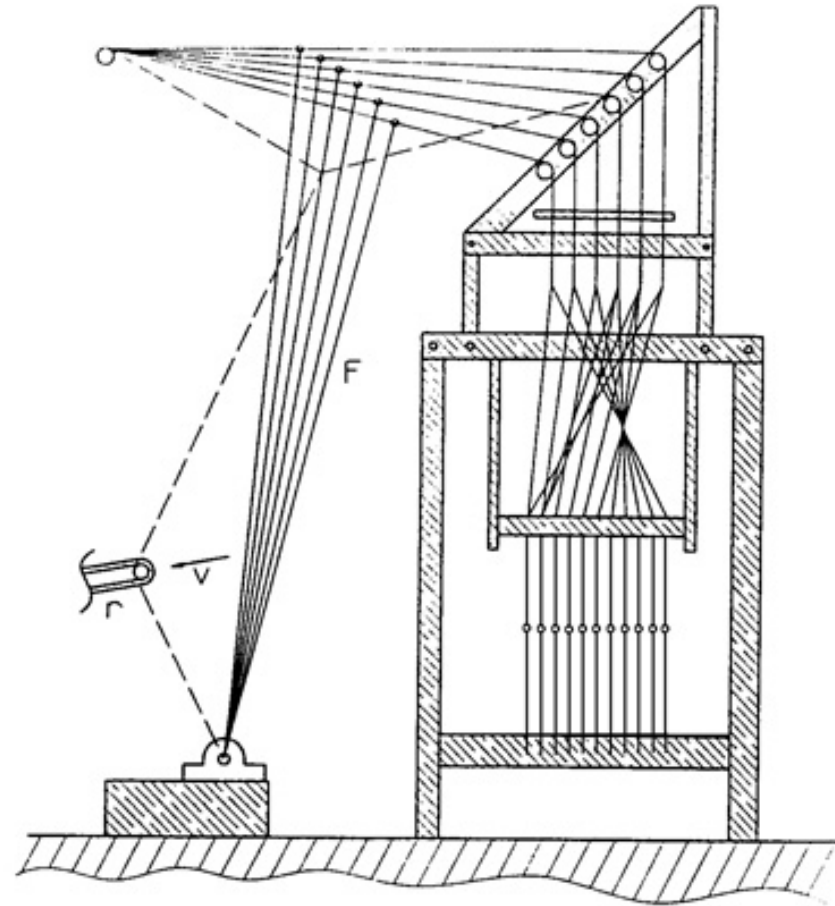
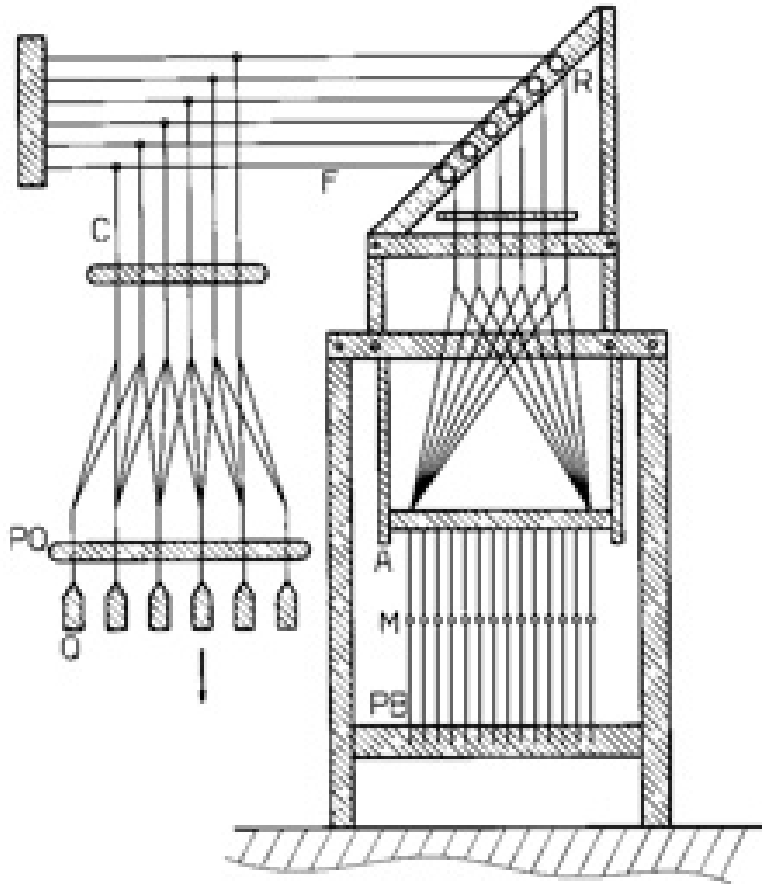
- **richtig oder falsch ?**

Chinesischer Webstuhl



2000 Jahre vor Chr.

Prinzip des "Zieh-Webstuhls"



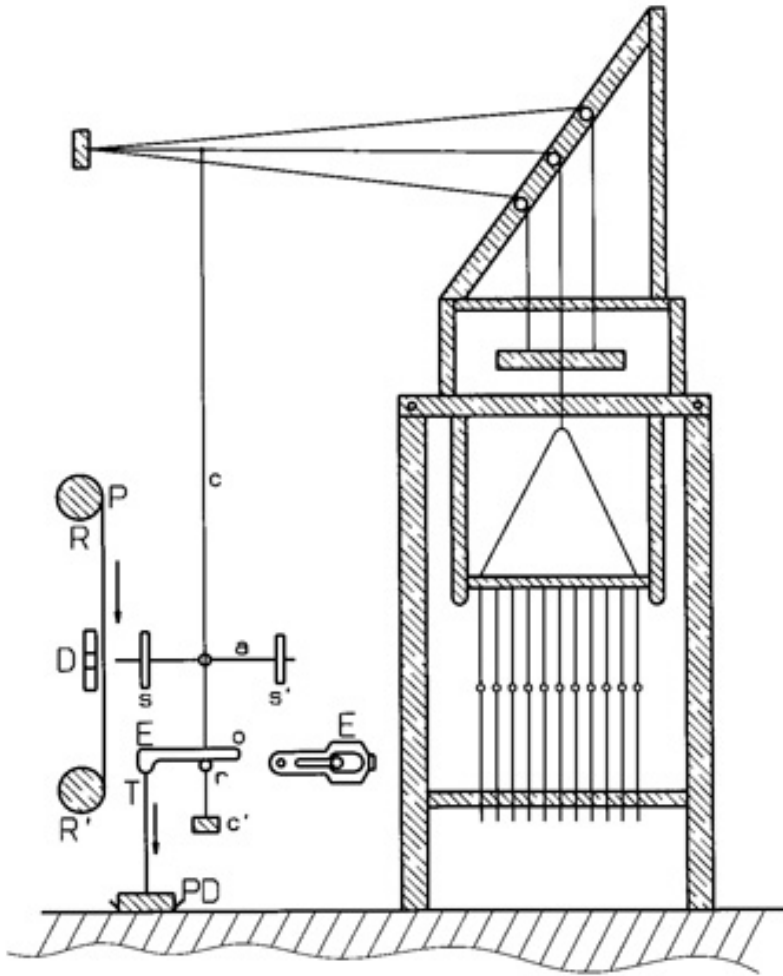
„Webstuhl“ Jean Calabrais.

Webstuhl Jean Calabrais

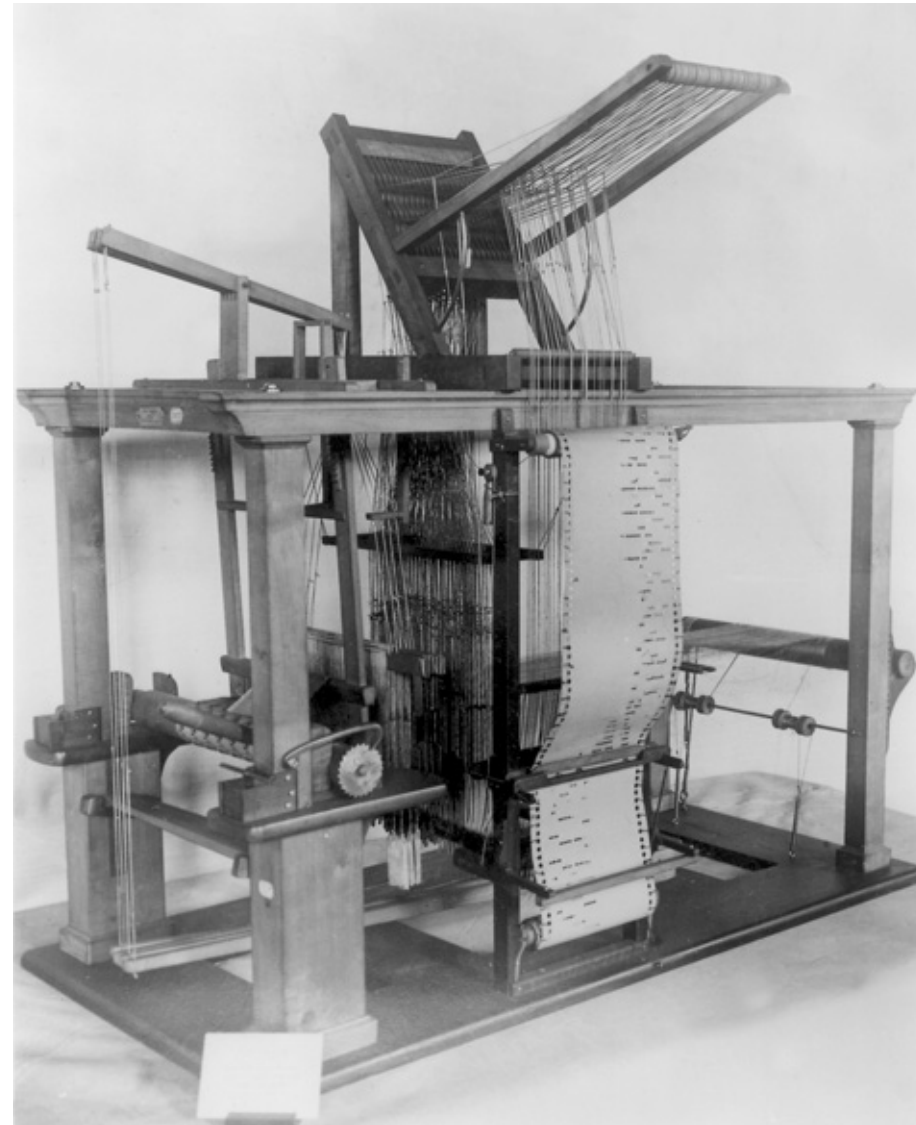


seit dem 15. Jh in Frankreich

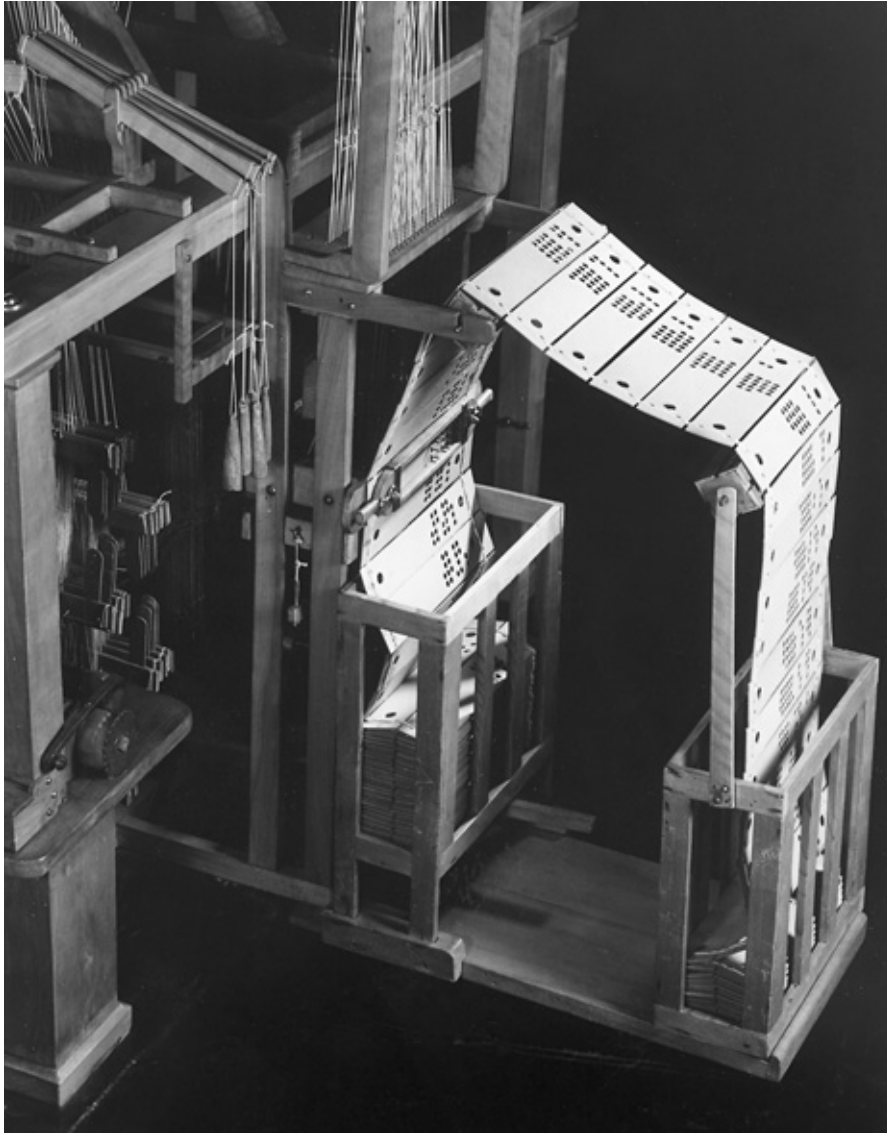
Webstuhl Basil Bouchon 1725



Einlesemechanismus

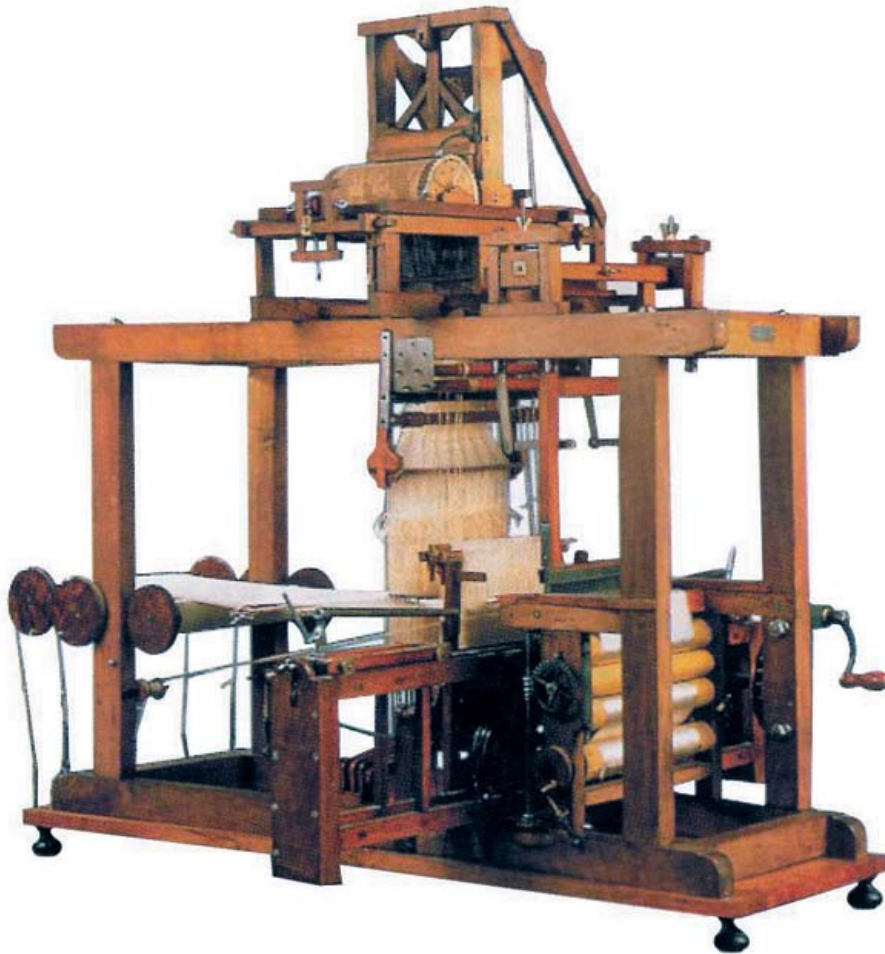


Webstuhl Jean-Philippe Falcon 1728



- Lochkarten aus Holz
- "endlose" Muster
- ca. 100 Stück bis 1810 gebaut

Jacques de Vaucanson 1745



- erste automatische Musterwebmaschine
- Nockenwalzensteuerung

Jean Marie Jacquard 1752 - 1834



1800

1. Patent zum Ersatz des Ziehers = Reinfall

1803

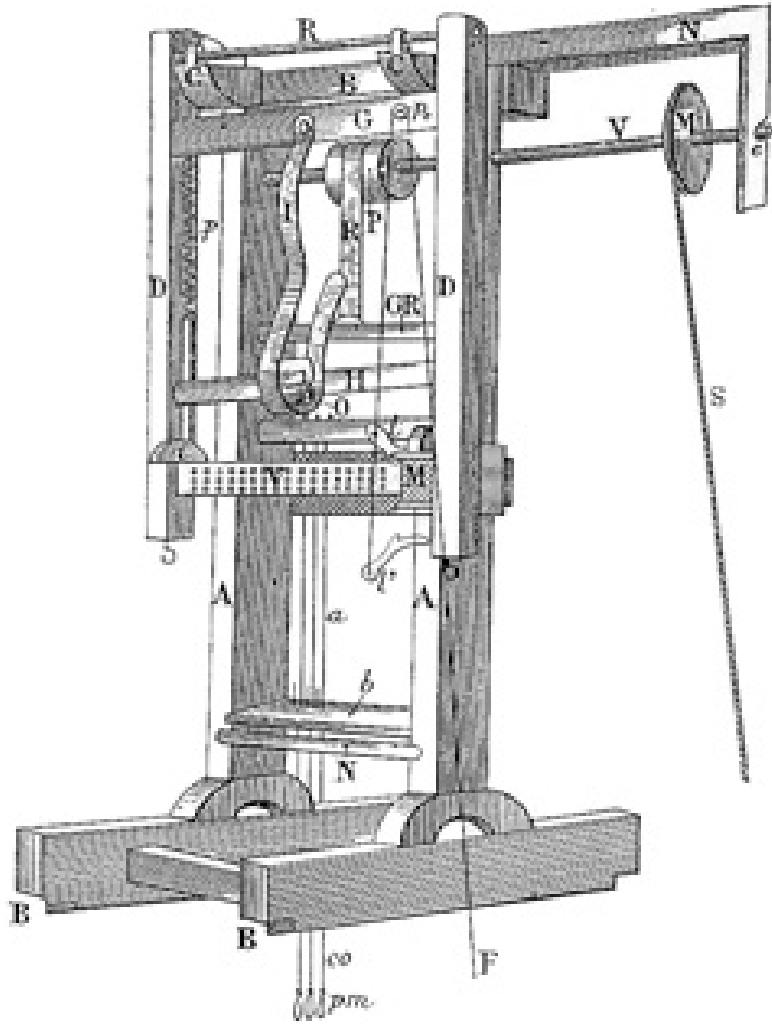
Patent für Fischernetz

1804

Kombination Falcon und Vaucanson auf mech. Webstuhl von Cartwright

bis **1811** 57 Maschinen verkauft

Antoine Breton 1815 / 1817



648 Haken

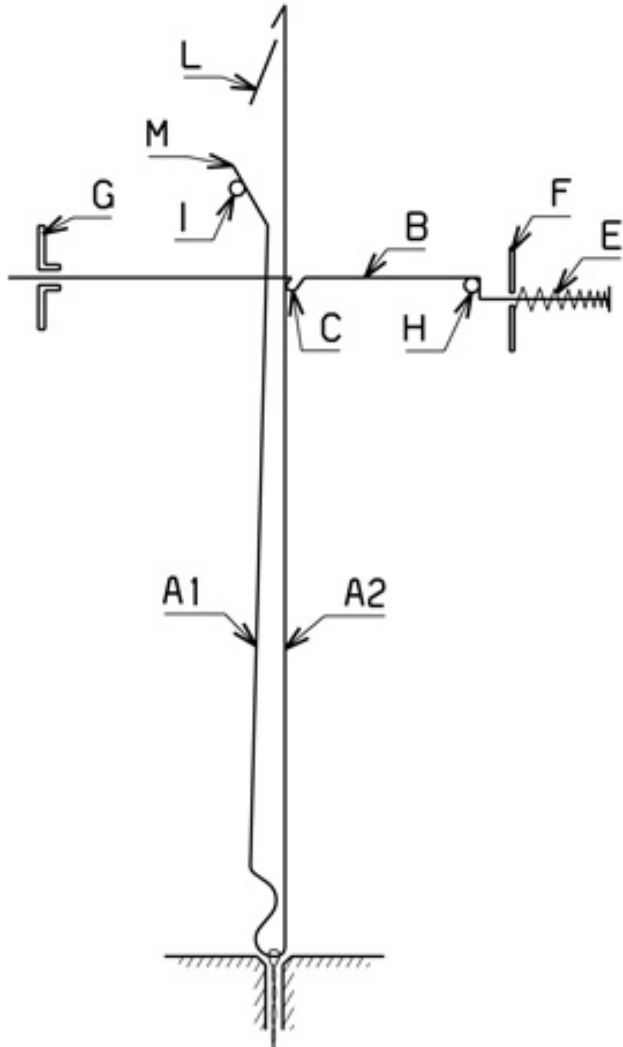
Jacquard Maschine Mitte 19. Jh.



Weiterentwicklungen

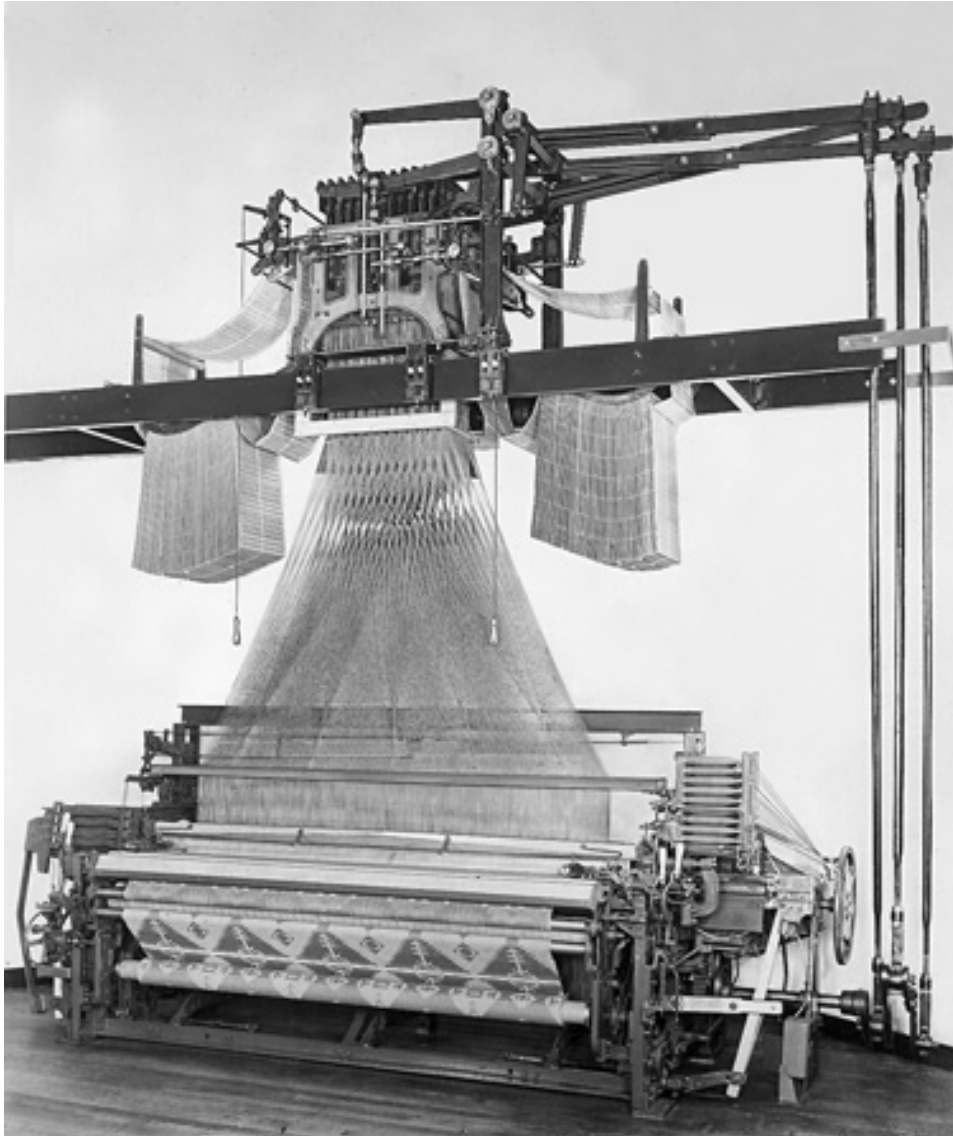
- Hoch-/Tieffach
- Motorisierung ab 1860 in
 - England
 - Belgien
 - Preussen
 - ...

Eugène Vincenzi 1870



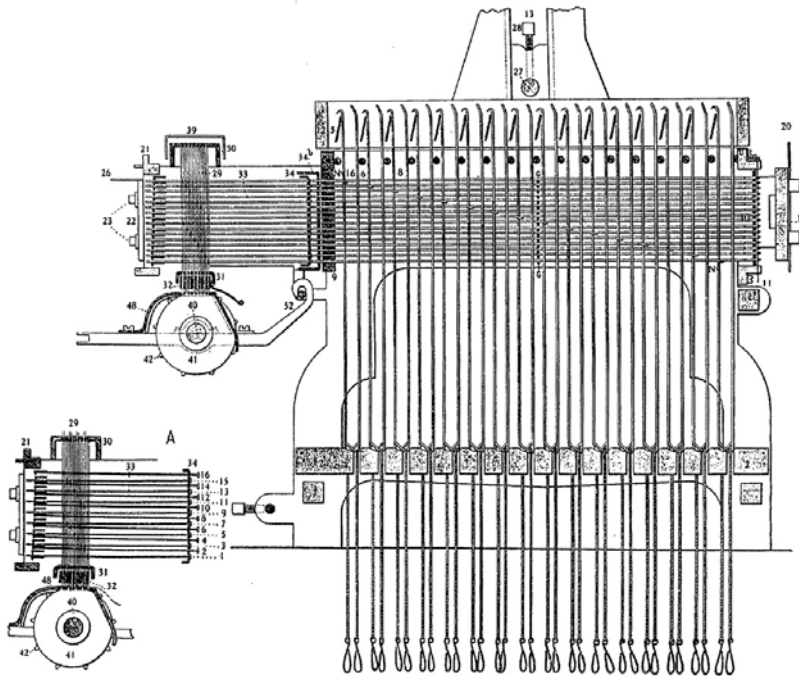
- Entkopplung Abtastung und Hakenbewegung
- "weichere" Musterkarten
- kleinere Maschine
- 1320 Haken
- weltweit kopiert und gefertigt bis nach Mitte 20. Jh.

Crompton & Knowles ab 1893



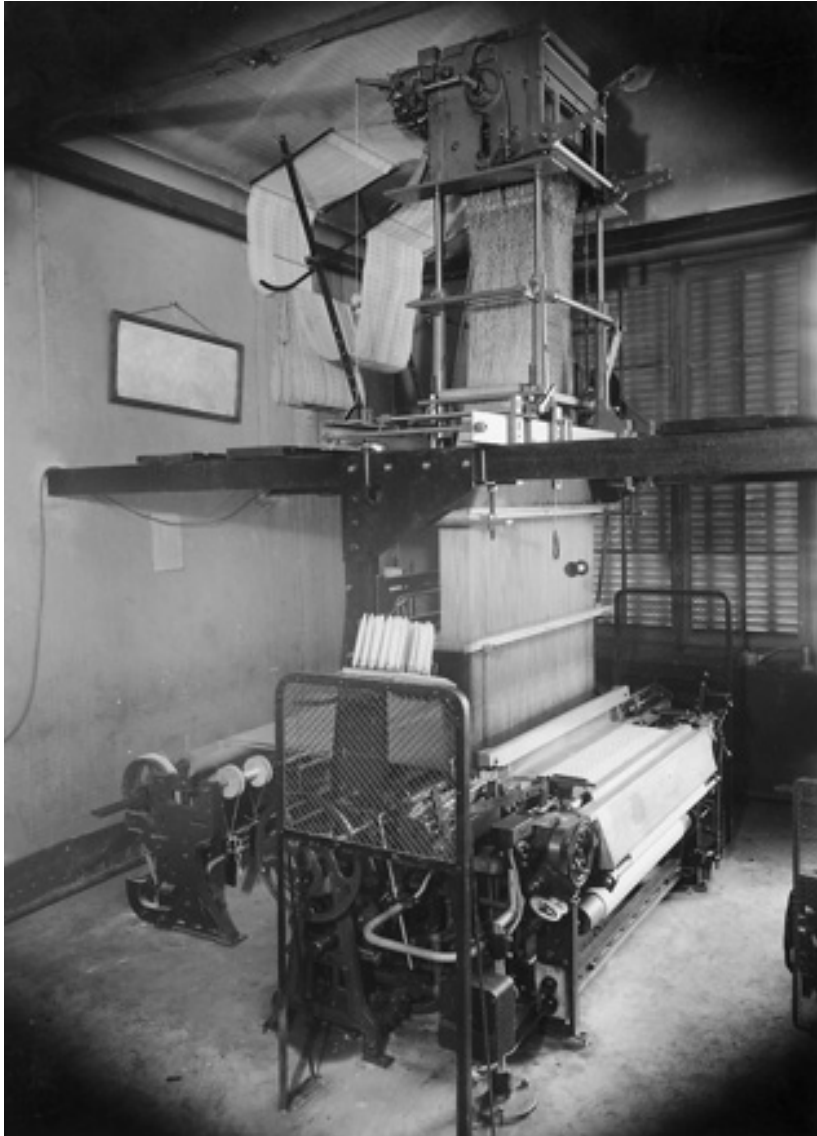
- zusammengehängte Kartonkarten
- bis 2608 Haken
- 2000 Maschinen / a
- produziert bis 1978 in USA

Jules Verdol



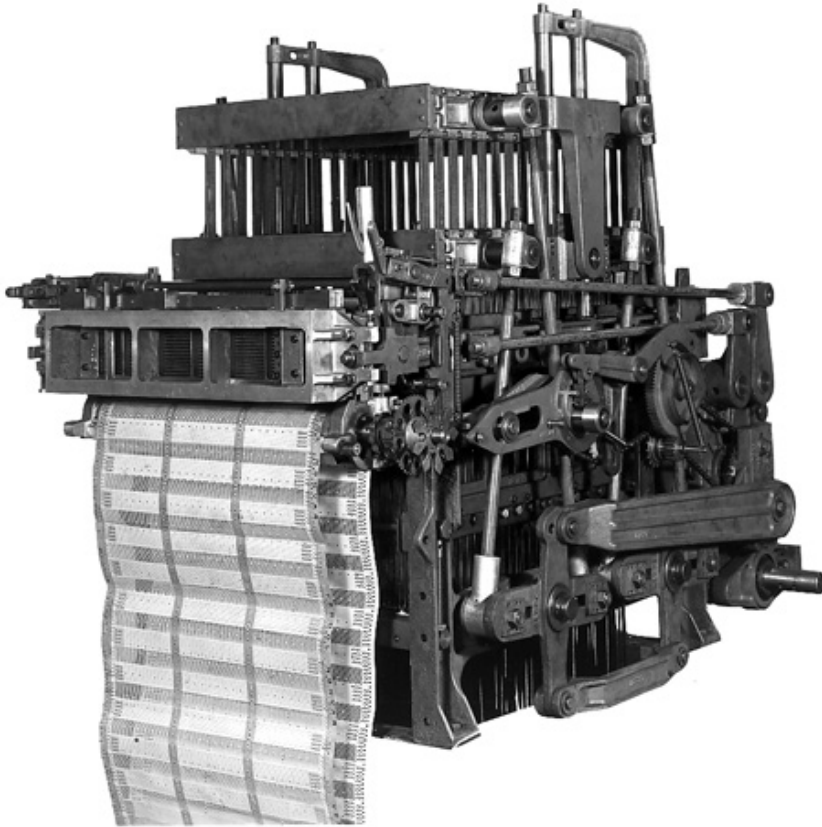
- Patent 1883
- Endlospapier statt Karten
- Selektion und Auslösung getrennt
- hohe Dichte
- weltweites Ansehen

Jacquard, System Verdol



- Verdol seit ca. 1860 in Paris, später Lyon
- Modell Synchro
 - gebaut 1923 - 73
 - max. 1792 Haken
 - 180 Touren
 - nur Hochfach

Verdol "Antares"



Modell Antares

- gebaut 1956 - 73
- max. 2688 Haken
- bis 300 U/Min.

Europäischer Wettbewerb, System Verdol

Italien

- Fimtessile
- Bobbio

Deutschland

- Schleicher
- Zangs (Typ Antares)
- Grosse (Typ Antares)

Frankreich

- Verdol (1983 an Stäubli verkauft)

Elektronische Jacquardmaschinen

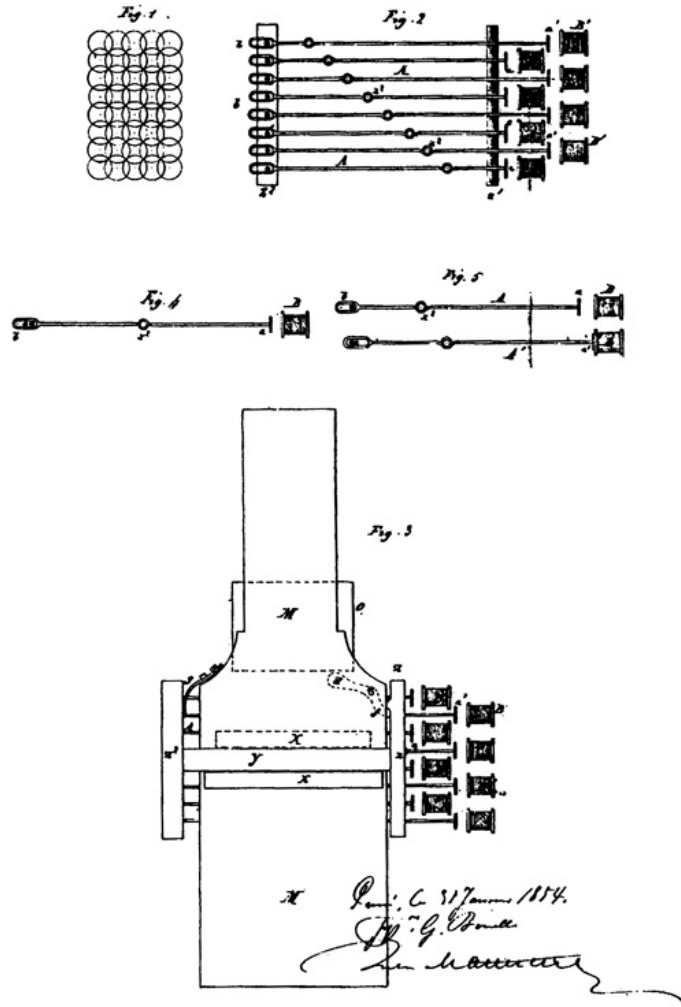
ITMA 1979 für Bandwebmaschinen

ITMA 1987 für Breitwebmaschinen

 und vorher ?

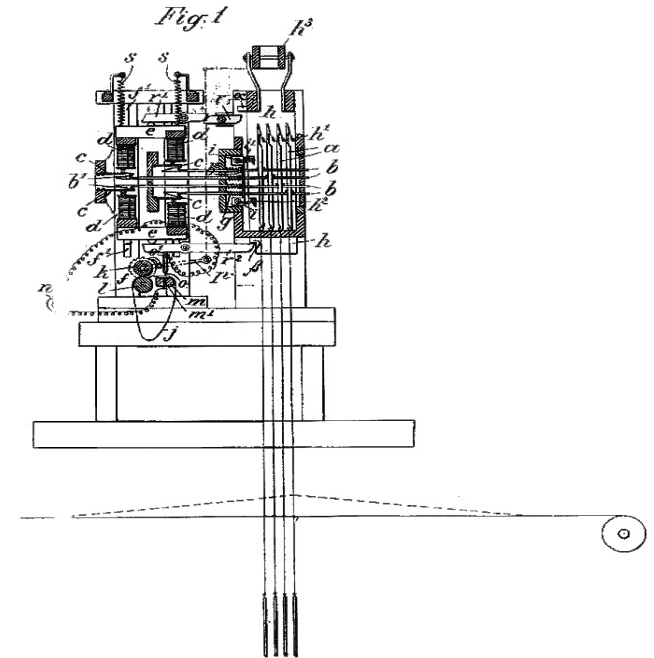
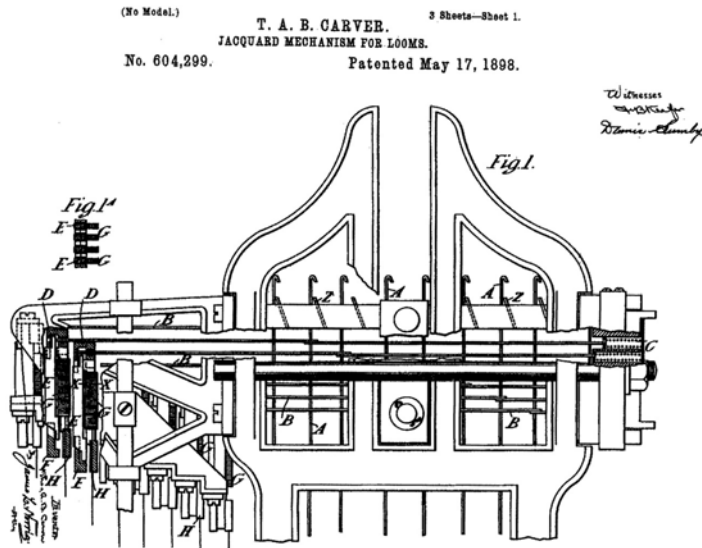
Elektrische Einzelfadensteuerung

BONELLI - TISSAGE ÉLECTRIQUE.



- Gaétan Bonelli 1853 Patent "elektrische Einzelfadensteuerung,,
- verbessert 1854
- Anwendung in Telegraphie

Elektrische Einzelfadensteuerung



**Albert Briggs Carver
Patent 1897, später 1923**

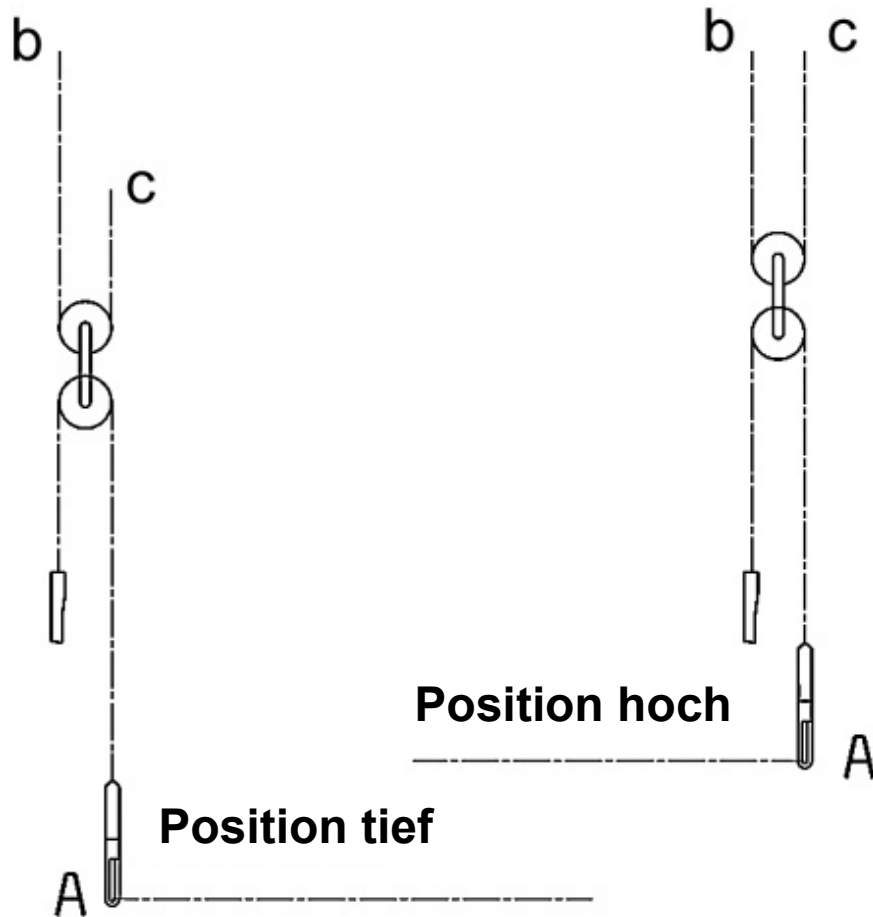
**Ludwig Kleinberg /
Jean Szczepanik 1896**

Elmer Gates 1896



kein System war praxistauglich

Elektronische Jacquardmaschinen



Etiketten

- 1979 Bonas GB
- 1979 Müller CH

Breitgewebe

- 1985 Bonas mit 1344 Haken
- 1987 Stäubli

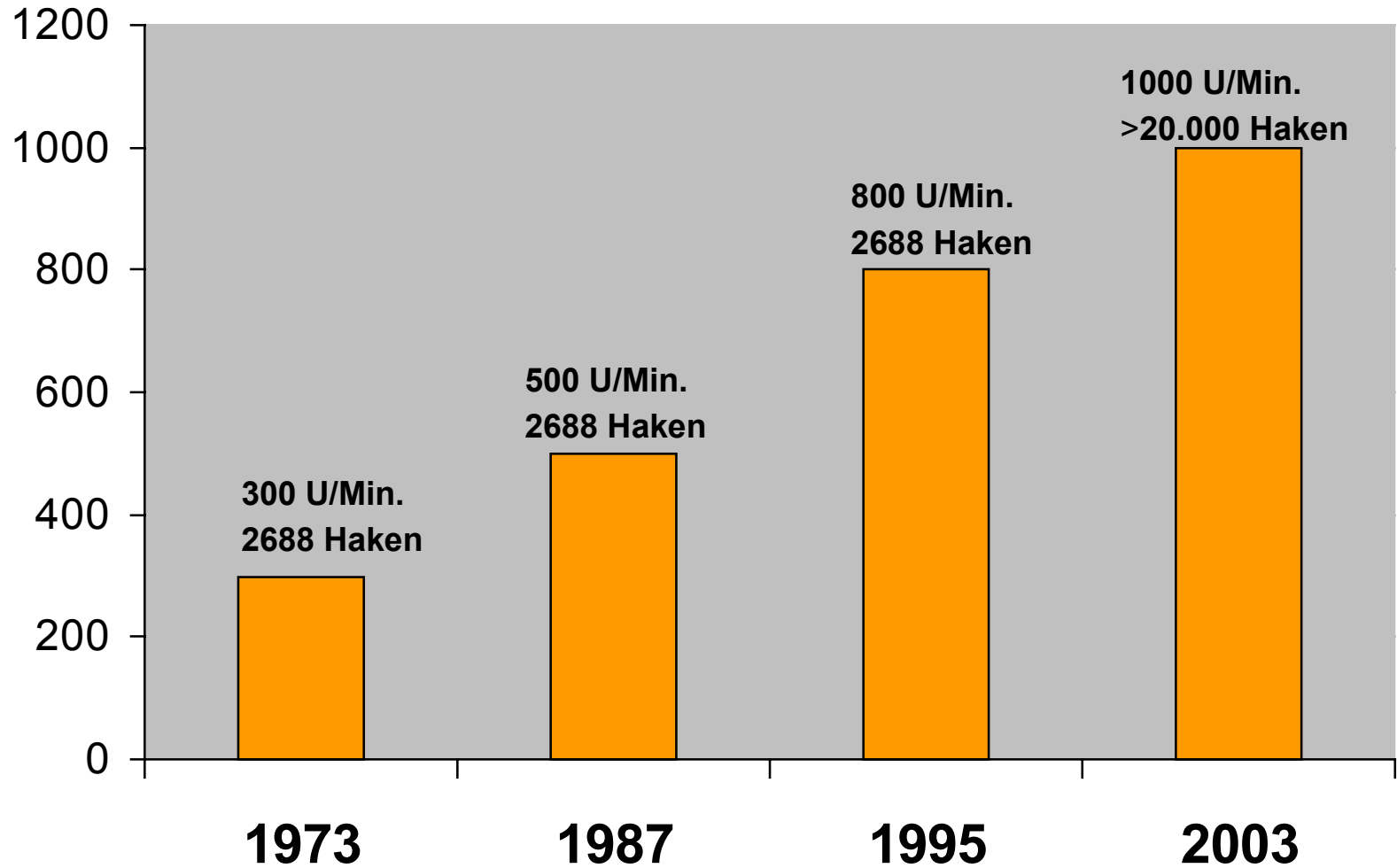
Elektronische Jacquardmaschinen



- 1987 ITMA Paris
- Produziert 1986 bis 1996
- 400 - 650 U/Min.
- 1344 oder 2688 Haken

Elektronische Jacquardmaschinen

Leistungsentwicklung



Wahrheit oder Legende ?

J.M. Jacquard war der Erfinder der „Jacquardmaschine“

→ richtig oder falsch ?

Die Geschichte der Jacquardmaschine ist 200 Jahre alt

→ richtig oder falsch ?

Elektronische Jacquardmaschinen gibt es seit Ende der 1970er Jahre

→ richtig oder falsch ?

Besten Dank für die Aufmerksamkeit